

FI Loudspeaker Yoke Mounting Kit Installation Guide



This product is intended for installation by professional installers only!

CAUTION: Choose a position and mounting method consistent with local building codes and regulations. Ensure the mounting surface and the method of attaching the loudspeaker to the surface is structurally capable of supporting the weight of the loudspeaker. A 10:1 safety weight ratio is recommended. Use a safety cable, separately attached to the cabinet, at a point not in common with the load bearing attachment points of the mounting system to the loudspeaker. This is recommended even if not required by local regulation. Consult a licensed professional engineer or a rigging professional for proper design and installation.

Solo un instalador profesional deberá montar este producto.

PRECAUCIÓN: Elija una posición y un método de montaje de acuerdo a los códigos y las regulaciones para edificios de su localidad. Compruebe que la superficie de montaje y el método para fijar el altavoz a la superficie son capaces estructuralmente de soportar el peso del altavoz. Se recomienda utilizar una relación de peso de seguridad de 10:1.

Utilice un cable de seguridad, conectado a la caja por separado, en un punto distinto de los puntos de fijación del sistema de montaje y el altavoz que sustenten la carga. Esta práctica se recomienda aunque no lo requiera la normativa local. Consulte a un ingeniero profesional con licencia o a un profesional de instalación para conocer el diseño y la instalación adecuados.

L'installation de ce produit est réservée à un technicien professionnel !

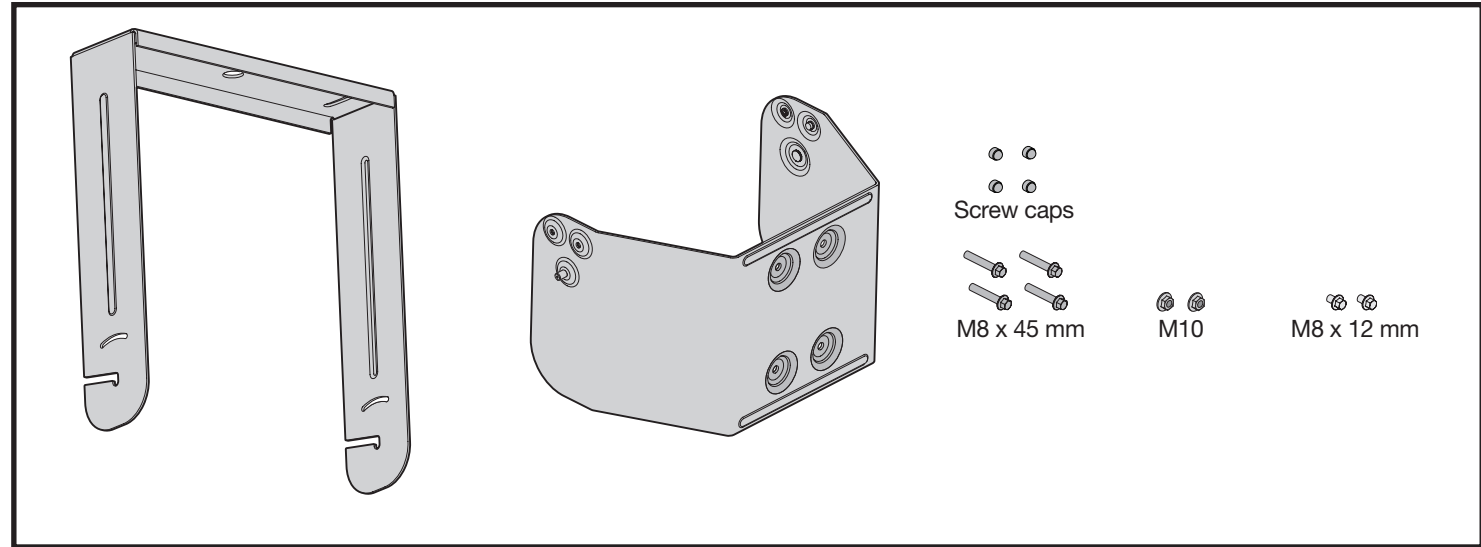
ATTENTION : Choisir une position et une méthode de montage conformes aux règles et normes en vigueur pour ce type d'installation dans un bâtiment. La surface de montage et les accessoires de fixation de l'enceinte sur celle-ci doivent être structurellement capables de supporter le poids de l'enceinte. Il est conseillé de se baser sur un rapport de poids de sécurité de 10:1.

Fixez un câble de sécurité, attaché séparément au coffret de l'enceinte, en un point autre que les points de fixation du système de montage de l'enceinte. Cette mesure est recommandée, même si elle n'est pas imposée par la réglementation locale. Pour la conception et la réalisation de l'installation, consultez un professionnel agréé.

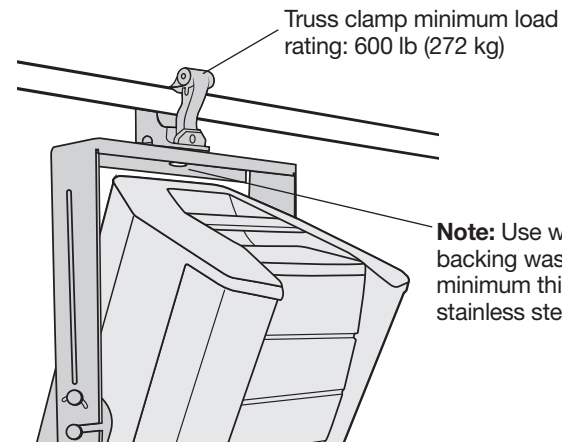
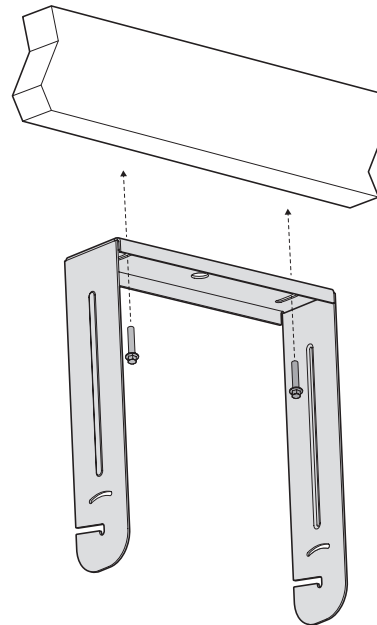
Dieses Produkt darf nur von fachkundigen Monteuren installiert werden!

ACHTUNG: Wählen Sie hierzu eine mit den örtlich gültigen Vorschriften übereinstimmende Befestigungsposition und -methode. Vergewissern Sie sich, dass die Montagefläche und die Methode zum Befestigen des Lautsprechers an der Fläche strukturell geeignet ist, um das Gewicht des Lautsprechers zu tragen. Es wird ein Sicherheitsgewichtsverhältnis von 10:1 empfohlen.

Bringen Sie ein zusätzliches Sicherungskabel an der Box an. Verwenden Sie hierzu nicht die tragenden Befestigungspunkte, die die Halterung mit dem Lautsprecher verbinden. Wir empfehlen diese Sicherheitsmaßnahme auch dann, wenn diese von den örtlichen Behörden nicht vorgeschrieben ist. Wenden Sie sich wegen der richtigen Auslegung und Installation an einen zugelassenen fachkundigen Techniker oder einen Montagespezialisten.



- 1** Minimum Installation Requirements when mounted to wood studs: ¼" x 1½" (M6 x 38 mm) lag screw.
 Requerimiento de instalación mínimos cuando se monten en madera: M6 x 38 mm tornillos lacados.
 Exigences minimums d'installation sur les montants d'une cloison en bois: utiliser des vis à bois (tirefond) de M6 x 38 mm.
 Mindest-Installationsanforderungen bei der Befestigung an Holzpfosten: Sechskant-Holzschraube (M6 x 38 mm).



BOSE PROFESSIONAL

pro.bose.com

FI Loudspeaker Yoke Mounting Kit Installation Guide

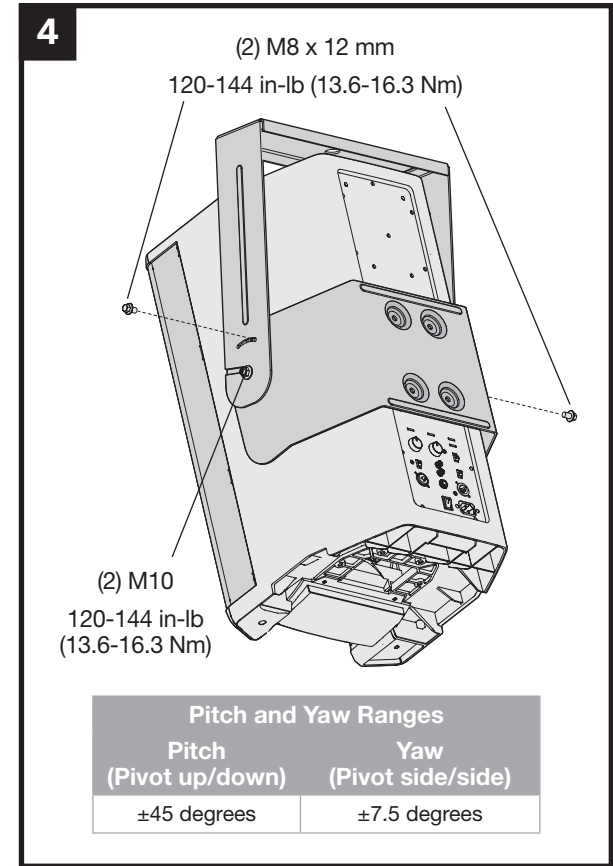
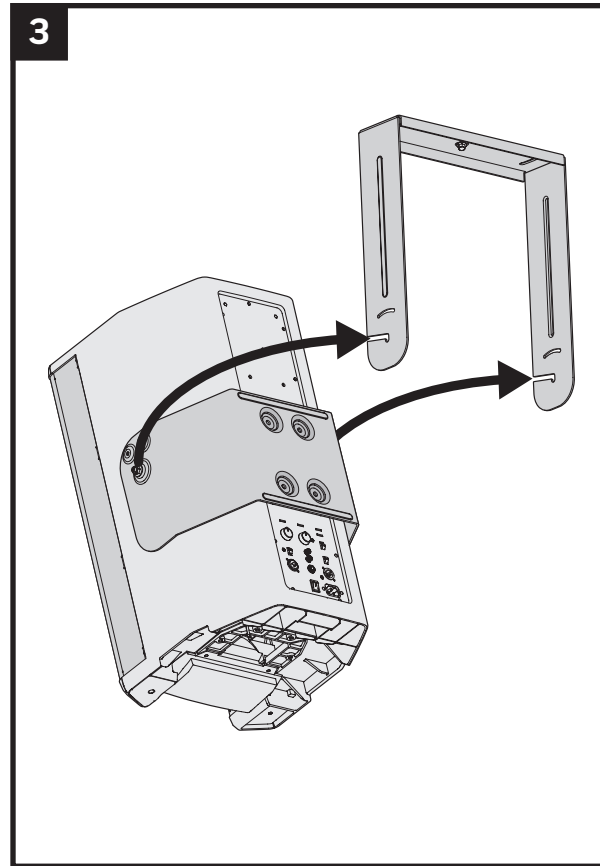
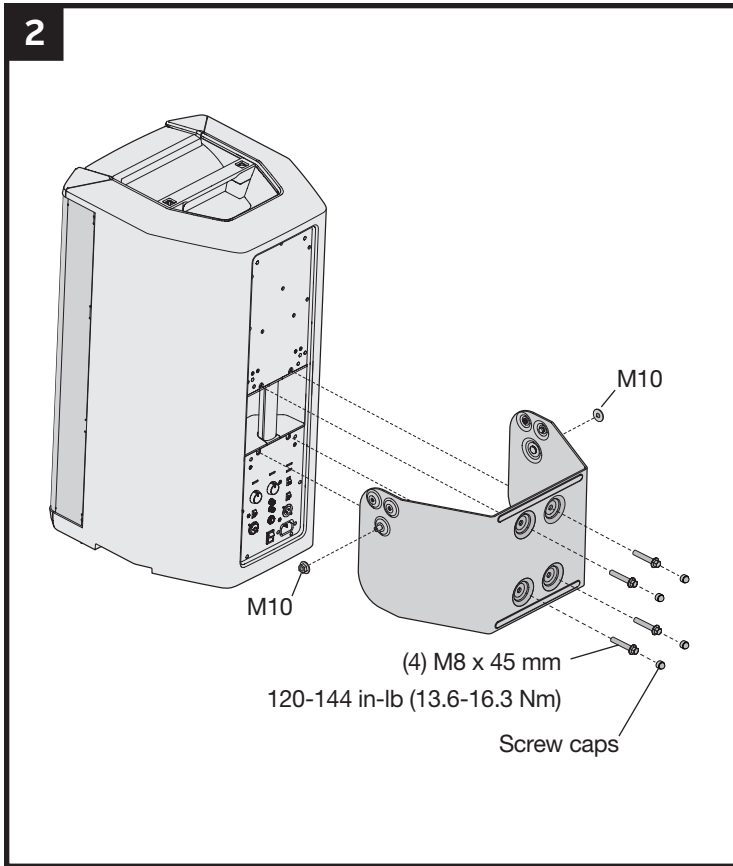


CAUTION: Use a locking compound intended for hand disassembly, such as LOCTITE® THREADLOCKER BLUE 242® compound, for a vibration resistant assembly.

PRECAUCIÓN: Utilice un pegamento de fijación pensado para desmontaje manual, como LOCTITE® THREADLOCKER BLUE 242®, para conseguir un montaje resistente a vibraciones.

ATTENTION : Utiliser une pâte à filets autorisant le démontage manuel (LOCTITE® THREADLOCKER BLUE 242®) pour réaliser un assemblage résistant aux vibrations.

ACHTUNG: Verwenden Sie eine Schraubensicherung, die eine Demontage ohne Werkzeuge ermöglicht, wie z.B. Loctite® THREADLOCKER BLUE 242®, um eine erschütterungsfeste Verbindung zu gewährleisten.



756956-0010



©2015 Bose Corporation, The Mountain,
Framingham, MA 01701-9168 USA,
AM756956 Rev.00